

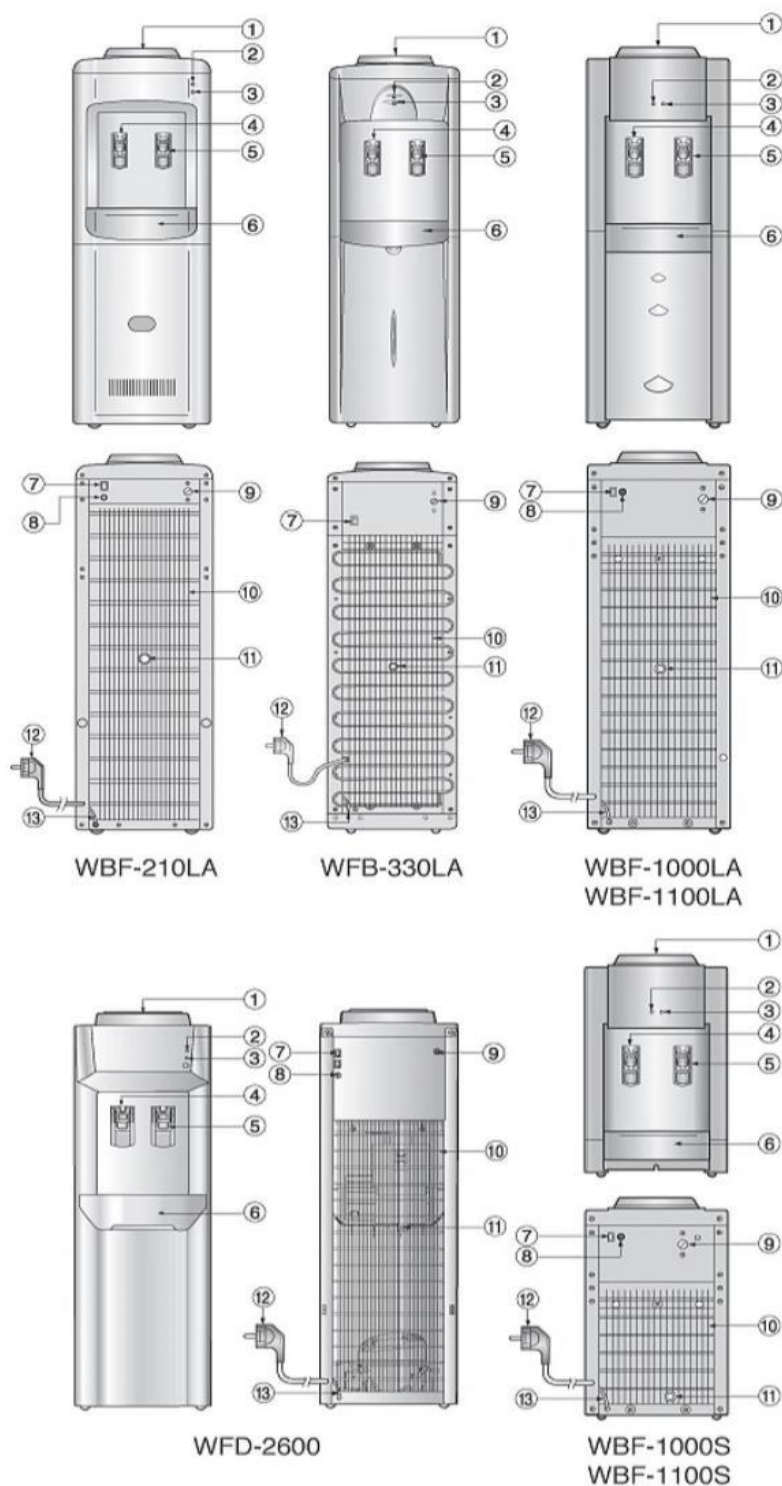
**KARŠTO ir ŠALTO
VANDENS
DOZATORIUS**

Naudojimo Vadovas

MODELIO	NR.	WBF-210LA
		WFB-330LA
		WBF-1000LA
		WBF-1100LA
		WBF-1000S
		WBF-1100S
		WFD-2600

Siekdami užtikrinti geriausią įrenginio būklę ir ilgą tarnavimo laiką, prieš naudojimą perskaitykite šį vadovą.

1. Dalių pavadinimai



Nr.	Pavadinimas
1	Apsauga nuo vandens
2	Karšto v. lemputė
3	Šalto v. lemputė
4	Karšto v. čiaupas
5	Šalto v. čiaupas
6	Nutekėjusio vandens rezervuaras
7	Karšto v. jungiklis
8	Saugiklis
9	Šalto v. temperatūros valdiklis
10	Kondensorius
11	Išleidimo dangtelis
12	Elektros laidas
13	Įžeminimas

Gaminio specifikacijos

Gaminio pavadinimas	Išoriniai matmenys (PxGxA)	Svoris
WBF-210LA	340x330x1025	Apie 20Kg

2.

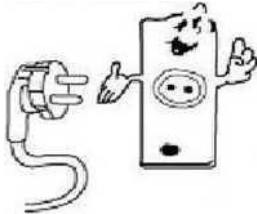
WFB-330LA	310x320x970	Apie 18Kg
WBF-1000LA	340x330x1025	Apie 20Kg
WBF-1100LA	340x330x1025	Apie 20Kg
WBF-1000S	340x340x565	Apie 16Kg
WBF-1100S	340x340x565	Apie 16Kg
WFD-2600	310x317x977	Apie 15,2Kg
Gaminio pavadinimas	WBF-210LA WBF-1000LA WFB-330LA WBF-1100LA WFD - 2600	WBF-1000S WBF-1100S
Karšto vandens rezervuaras	STS 304, 2 litrai	STS 304, 1,6 litro
Karšto v. kiekis	15 puodelių 80°C~95°C	13 puodelių 80°C~95°C
Kompresorius	1/12 AG Sandaraus tipo	
Kondensoriaus tipas	Vielinio tipo	
Variklio sunaudojama galia	100W	
Šaltnešis	R-134a	
Šalto vandens rezervuaras	STS304, 3 litrai	
Šalto v. kiekis	20 puodelių 5°C~°10C	
Temperatūros valdymas	Termostatas (šaltame v.)	
Aušinimas	Priverstinis aušinimas	
Kaitinimo elemento sunaudojama galia	430W	
Kaitinimo elemento tipas	Juostos tipo	
Temperatūros valdymas	Bimetalinis	
Apsaugos nuo perkaitimo tipas	Bimetalinis	
Maitinimas	AC 220~240V/50~60Hz.	
Elektros laido ilgis	1,8 m	

3.

Atsargumo priemonės saugiam naudojimui

Atsargumo priemonės montuojant

Daugiau kaip 12A



Naudokite pakankamo skerspjūvio ploto laidą. Kištukas turi būti didesnio nei 12A nominalo. Jungiant į vieną lizdą su kitais prietaisais, lizdas gali perkaisti ir gali kilti gaisras.



Venkite kontakto su karščiu ar vandeniu. Nestatykite dozatoriaus šalia šilumos ar garų šaltinio, pvz., dujinės viryklės ar skysto kuro katilo, arba šalia kriauklės ar kitos vietos, kur ant dozatoriaus gali užtikėti vandens.



15cm more
y/x

Montavimo būdas

Įrenginį statykite ant tvirto ir lygaus paviršiaus.

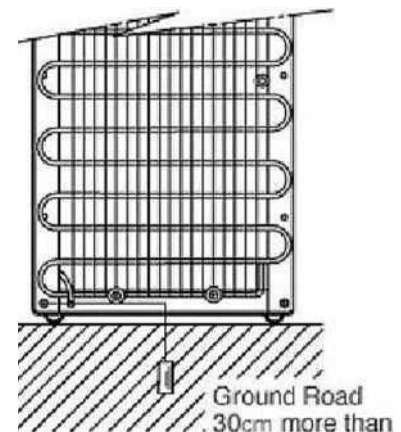
Įrenginį statykite ant horizontalių, konstrukciškai tvirtų grindų.

Išlaikykite pakankamą atstumą nuo sienos.

Išlaikykite bent **15cm** atstumą nuo sienos iki įrenginio nugaros, kad nebūtų sutrikdyta oro cirkuliacija šalia įrenginio nugaros.

Įžeminimas

- Siekiant išvengti elektros smūgio, yra būtinas įrenginio įžeminimas.
- Apie įžeminimą teiraukitės Won Bong atstovo arba elektriko.
- Įžeminimo strypą įrenkite pakankamame gylyje, ten kur gruntas yra pakankamai drėgnas.
- Jei įrenginyje yra įžeminimo gnybtas, naudokite šį gnybtą.
- Jei sunku tinkamai įžeminti, įdiekite elektrinę apsaugą nuo trumpojo jungimo.



- Siekdami išvengti gaminio paviršiaus apgadinių, išpakuodami nenaudokite perteklinės jėgos. Nuimkite juostas, priklijuotas dalių pritvirtinimui transportavimo metu.

- Pernešdami įrenginį, nepaverskite jo didesniu nei 45 laipsnių kampu.
- Gaminį pernešę į kitą vietą, bent valandą po to nejunkite įrenginio prie elektros tinklo.
- Prie elektros tinklo prietaisą prijunkite tik tada, kai jis bus užpildytas vandeniu.
- Prijungus prie elektros tinklo be vandens karšto ir šalto vandens bakuose, įrenginys bus sugadintas.

Gaminio naudojimas

Naudojimo būdas

1. Išvalykite šalto vandens bako vidų.
2. Įdėkite vandens butelį į šalto/karšto vandens dozatoriaus viršų taip pat, kaip pildami vandenį iš virdulio.
3. Įdėję vandens butelį (tik tam skirtą) į korpuso viršų, paspauskite karšto vandens čiaupą. Butelio viduje susidaro burbuliukai, rodantys, kad vanduo teka į karšto ir šalto vandens rezervuarus. Laikykite nuspaustą karšto vandens čiaupą, kol ims tekėti vanduo, tada įjunkite elektros laidą kištuką į elektros lizdą, norėdami pradėti naudoti įrenginį. (Šalto vandens dozavimui nereikalingas joks ypatingas reguliavimas.)
4. Jei naudosite tik šaltą vandenį, išjunkite karšto vandens jungiklį.
5. Jei naudosite ir karštą vandenį, įjunkite karšto vandens jungiklį, užsidegs karšto vandens lemputė.
6. Įjungus įrenginio maitinimą, prireiks apie 30 min., kad vanduo atvėstų nuo 30°C iki 5°C, ir apie 15 min., kad vanduo įkaistų nuo 30°C iki 85°C.

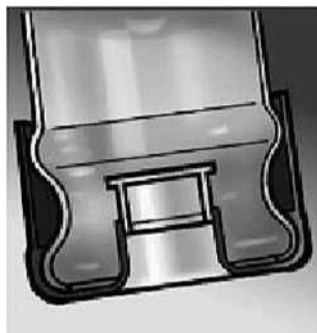
Vandens dozavimo būdas

- Naudokite tik butelį, skirtą šalto/karšto (šalto vandens dozatoriui) vandens dozatoriams.
- Įdėdami butelį, neleiskite išsilieti vandeniui ir patekti į dozatorių. Išsiliejus vandeniui, gali kilti trumpasis jungimas arba galite patirti elektros smūgį.
- Niekada nenaudokite vandens iš čiaupo, arbatos ar kito tipo geriamojo vandens. Naudojant kitą vandenį, nei pristatomas buteliuose, gali sutrumpėti įrenginio tarnavimo laikas.

Kaip elgtis su dangteliu, apsaugotu nuo išsiliejimo

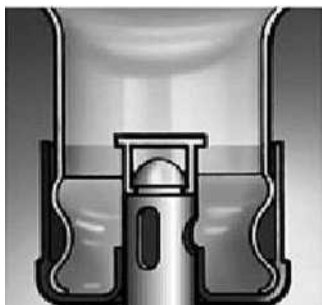


Nuplėškite
higieninę etiketę.

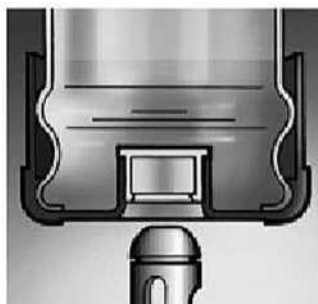


Uždėkite butelį ant
įrenginio.

5.



Chirurginio Nuėmus nerūdijančiojo plieno automatiškai užsidaro. Net jei butelis nepilnas, vožtuvą, kad jis po to vėl užsidarytų.



butelį, vožtuvas padavimo vamzdis automatiškai atidaro vožtuvą ir saugiai laiko vanduo neišsilieja!

Aptarnavimas

Prieš valydami įrenginį, visada atjunkite jį nuo elektros tinklo.

1. Šalto vandens rezervuaro plovimui nenaudokite valymo priemonių ar sveikatai pavojingų medžiagų.
2. Įrenginio priekį ir galinę dalį valykite vandenyje sudrėkinta minkšta šluoste.
3. Nepurškite vandens tiesiai ant įrenginio paviršiaus.
4. Jei ant kondensoriaus susikauptė dulkių ar kitų pašalinių medžiagų, nuvalykite jas vandenyje sudrėkinta minkšta šluoste.
5. Nuvalę įrenginį, prieš įjungdami jį į elektros tinklą, leiskite įrenginiui išdžiūti.

Jei įrenginio nenaudosite ilgą laiką.

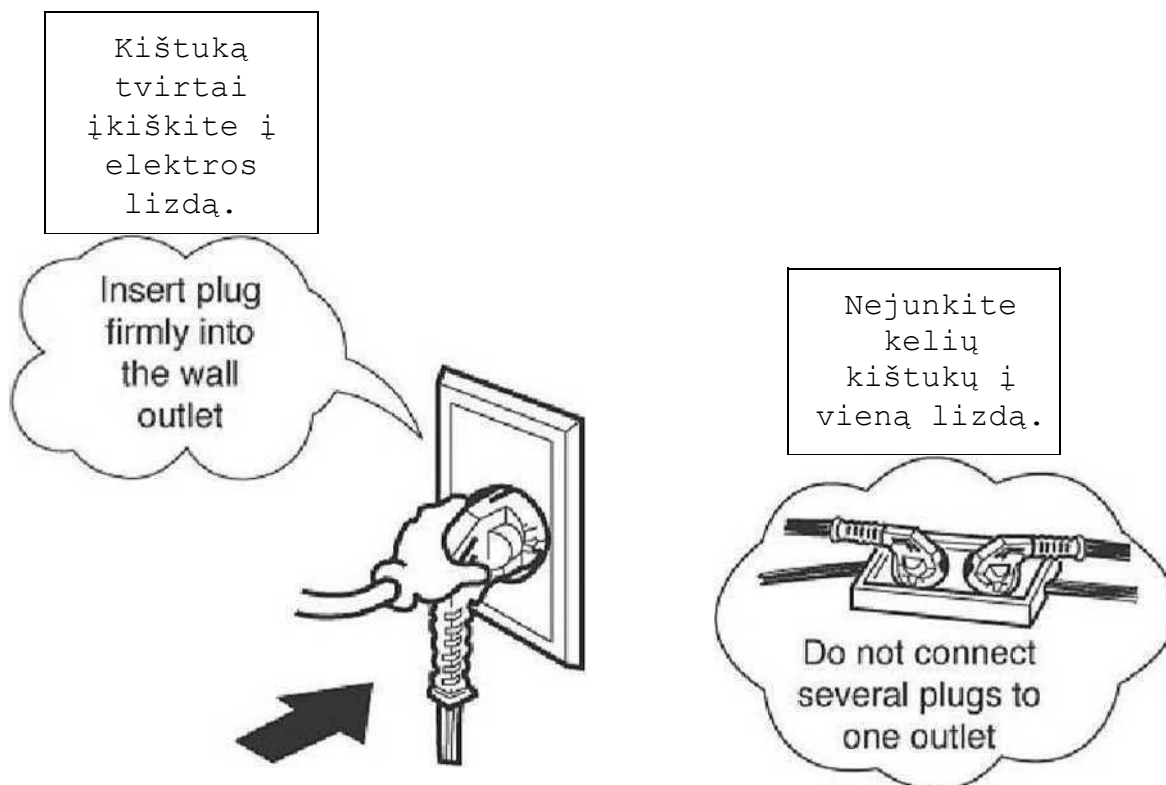
1. Iš karšto ir šalto vandens rezervuarų visiškai išleiskite vandenį. (Bet koks likęs vanduo užsistovės.)
2. Vandenį galima visiškai išleisti atidarius priekines apatines dureles ir atlaisvinant išleidimo antgalį.
3. Nuo visų įrenginio dalių nusausinkite drėgmę. Drėgni paviršiai yra linkę rūdyti.
4. Prieš padėdami įrenginį laikymui, suvyniokite jį originalų vinilą ir gofruotą popierių, naudojamą gabenimui, kad jo nepažeistų rūdys, dulkės ir kitos pašalinės medžiagos.
5. Norėdami vėl pradėti naudoti įrenginį, vadovaukitės naudotojo vadovu.

6.

Valymas

Dalys, kurias reikia valyti	Dažnumas	Valymo būdas
Viršutinė plokštė	Kasdien	Valykite drėgna šluoste ir netoksiška, neutralia valymo priemone.
Nutekėjusio vandens rezervuaras	Du kartus per dieną	Dažnai tikrinkite ir valykite neutralia valymo priemone.
Šalto/karšto vandens bakas, apsauga nuo vandens.	Kas savaitę	Pakeiskite vandenį, šluostykite drėgna šluoste. (Šalto/karšto vandens rezervuaras)
Šalto/karšto vandens čiaupai	Kasdien	Valykite drėgna šluoste, po to nuvalykite sausa šluoste.
Išorė	Kartą per 3 dienas	Nuvalykite šluoste, nenaudokite benzino, benzeno ir pan., nes tokios medžiagos gali pakeisti paviršiaus spalvą arba subraižyti paviršių

Netinkamo veikimo atveju.



7.

BŪSENA	PRIEŽASTIS	PRIEMONĖS
Neveikia	<ol style="list-style-type: none"> 1. Netinkamas maitinimas. 2. Blogas elektros laidas. 3. Sudegęs saugiklis. 	<ol style="list-style-type: none"> 1. Patikrinkite el. tinklo parametrus. 2. Pakeiskite nauju laidu. 3. Įdėkite naują saugiklį
Įrenginys prastai šaldo	<ol style="list-style-type: none"> 1. Bloga ventiliacija įrenginio nugaroje. 2. Paduodamas vanduo yra per karštas. 3. Netinkamai sureguliuotas termostato valdiklis. 	<ol style="list-style-type: none"> 1. Užtikrinkite bent 15 cm tarpą nuo sienos. 2. Temperatūra turi būti žemesnė nei 30 °C. 3. Sureguliuokite termostato valdiklį.
Girdisi triukšmas ir keisti garsai	<ol style="list-style-type: none"> 1. Įrenginys stovi ant nehorizontalių grindų. 2. Įrenginys liečiasi su kitais daiktais. 	<ol style="list-style-type: none"> 1. Pastatykite įrenginį ant horizontalių, tvirtų grindų. 2. Patikrinkite ar įrenginys nesiliečia su kitais daiktais, jei reikia, perstatykite įrenginį.

Įjunkite kištuką į elektros lizdą.

Gaminio garantijos kortelė

Šis gaminys išlaikė griežtą Won Bong technikų kokybės kontrolę ir tikrinimo procesus, išlaikė Korėjos mašinų tyrimų instituto patikrinimą ir gavo tipo patvirtinimą.

Nustačius, kad gaminys yra sugedęs arba per garantinį laikotarpį normaliai naudojant sugenda, jis bus nemokamai pataisytas ir (arba) pakeistos sugedusios dalys.

Garantija

1. Garantinio laikotarpio trukmė yra 12 mėnesių nuo įsigijimo datos.
2. Toliau nurodytais atvejais gaminio remontas bus mokamas.
 - a) Pasibaigus garantiniam laikotarpiui.
 - b) Gedimui atsiradus dėl aplaidaus arba netinkamo naudojimo.
 - c) Gedimui atsiradus dėl nenugalimos jėgos.